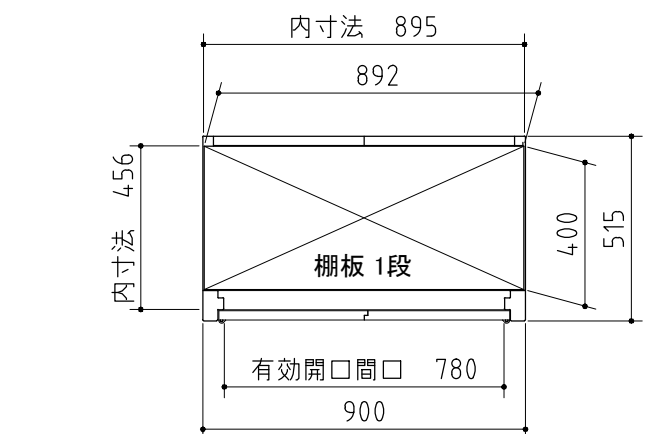
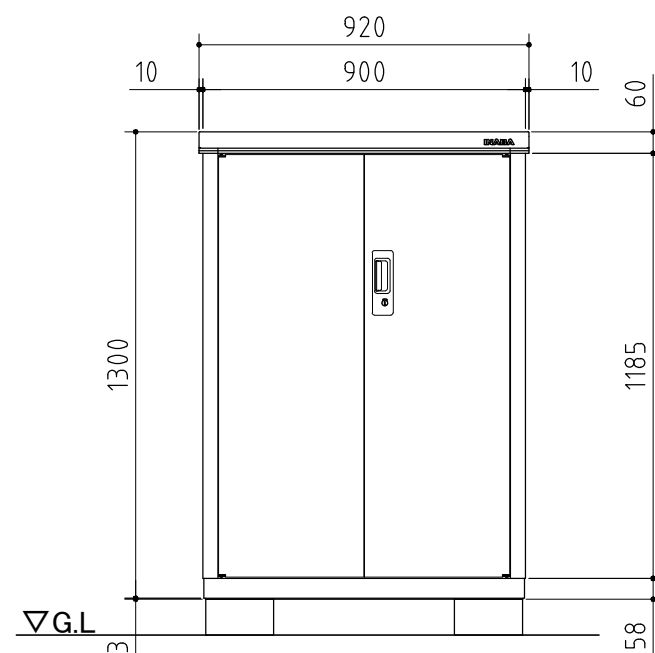


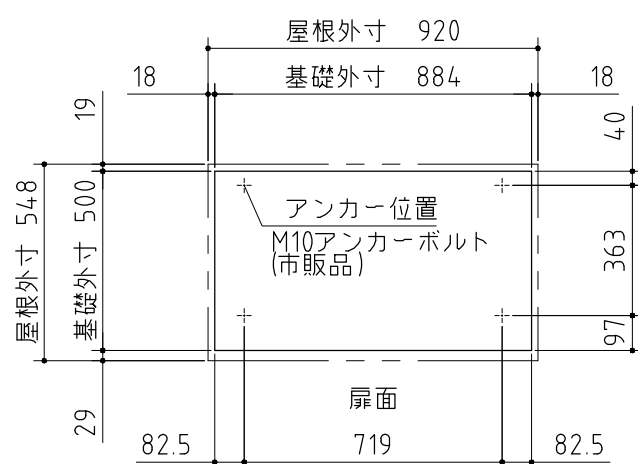
品番	部品名	材料(材質)	単位	mm
1	ベース	F12	1.2	+1.0
2	ベース下枠	F12	1.2	+1.0
3	側板	F12	0.6	
4	壁パネル	F12	0.5	
5	屋根	F12	0.6	
6	扉	F12	0.6	
7	床パネル	F12	0.6	
8	棚板(1枚)	F12	0.5	
F12→溶融亜鉛めっき鋼板 (JIS G 3302)				
※ベース調整範囲: 32mm				



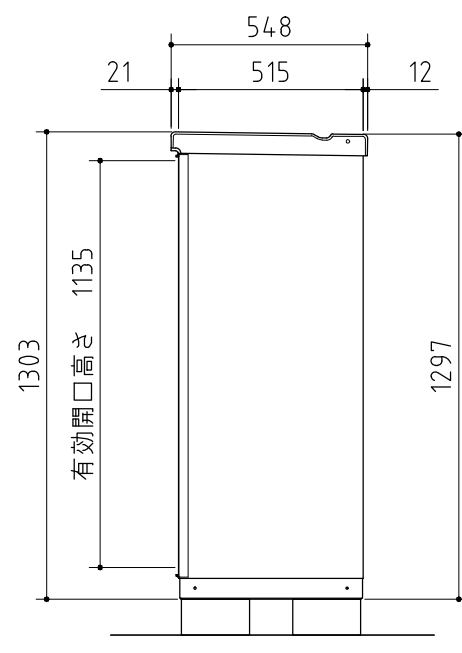
平面図



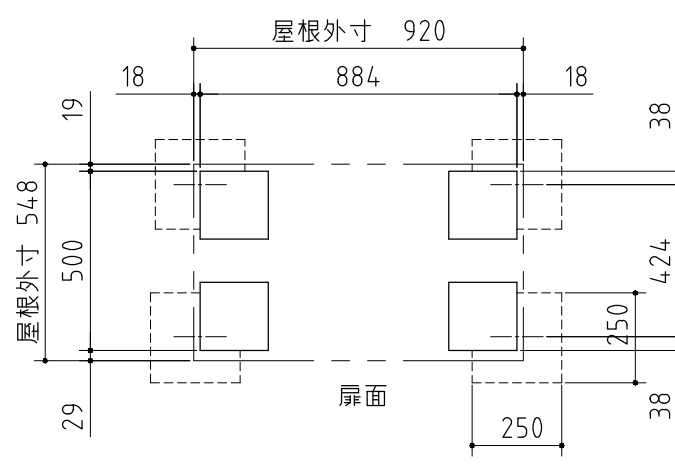
正面図



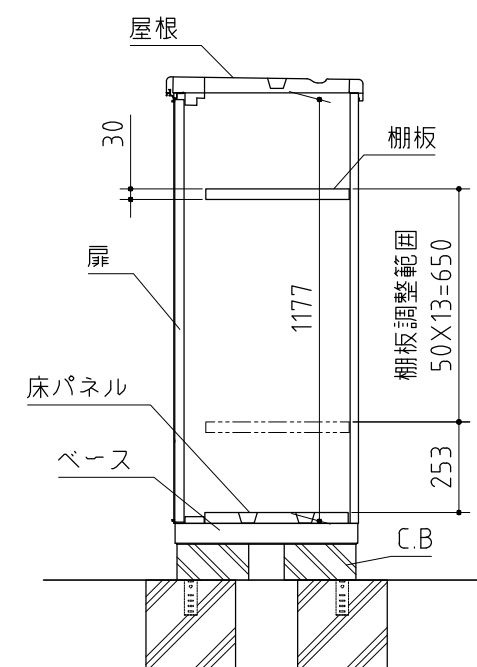
ベタ基礎図



側面図

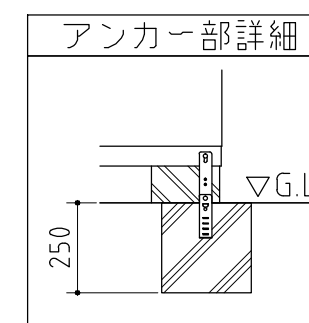


ブロック置基礎図



断面図

※ 付属の棚板は1枚になります。



仕様図

<縮尺> S=1/20

機種名

BJX-095C

○有効開口寸法: 780 × 1135 (mm) ○床面積: 0.46㎡(0.14坪)